



НЛО
НАСТЕННЫЙ
ЛУЧИСТЫЙ ОБОГРЕВАТЕЛЬ

энергосберегающее отопление
8 (904) 785 60 06

Сделано в России
Производитель Торговый Дом «Евразия»
ИП Коновалов А.В.

«НЛО» обогреватель нового поколения разработан российскими учеными для основного и дополнительного отопления.

Работает от электричества.
Пожаро- и взрывобезопасен.
Работает бесшумно.
Не выделяет вредных веществ.

Срок службы более 50 лет.
Гарантия 10 лет.

Одновременно нагревает предметы и воздух в 5 раз быстрее прогревает помещение.

Расходы на отопление сопоставимы с газом, а установка обходится значительно дешевле.

При правильной установке, система работает 10-15 минут в час, всё остальное время отдыхает.

Восстанавливает солнечное голодание в период зимы, не сжигает кислород, не сушит воздух.

ЭНЕРГОСБЕРЕГАЮЩЕЕ ОТОПЛЕНИЕ !

**«НЛО» ОБОГРЕВАТЕЛЬ ИДЕАЛЬНОЕ РЕШЕНИЕ
ДЛЯ ОТОПЛЕНИЯ ЛЮБЫХ ТИПОВ ПОМЕЩЕНИЙ**



Коротко о главном.

«НЛО» - настенный лучистый обогреватель на основе нагревательного элемента «ПЛЭН».

Это совместная разработка ООО «ЭСБ-Технологии» и Торгового Дома «Евразия».

В качестве нагревательного элемента используется высоколегированная сталь с определённым удельным сопротивлением, содержание никеля больше, чем в пищевой нержавеющей стали.

«ПЛЭН»- это плёночный лучистый электронагреватель, не имеющий аналогов.

Разработан в России, запатентован. На рынке более 16 лет.

Используется в качестве основного и дополнительного отопления для любых типов помещений.

Главное:

Инфракрасная длина волны нагревательного элемента приближена к длине волны, которую выделяет человеческое тело, а это в диапазоне 9,2-9,3 мкм.



Наименование элемента	Максимальная температура, t°C max	Длина волны λ в мкм
Батарея водяного отопления	+90°	7,9
ПЛЭН	+50°	9,0
Тело человека	+36,6°	9,35
Стена комнаты	+22°	9,7
НЛО	+85°	8,1

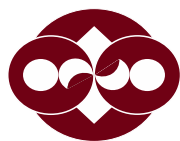


Важно:
ПЛЭН не оказывает негативного воздействия на человека, животных и растений.

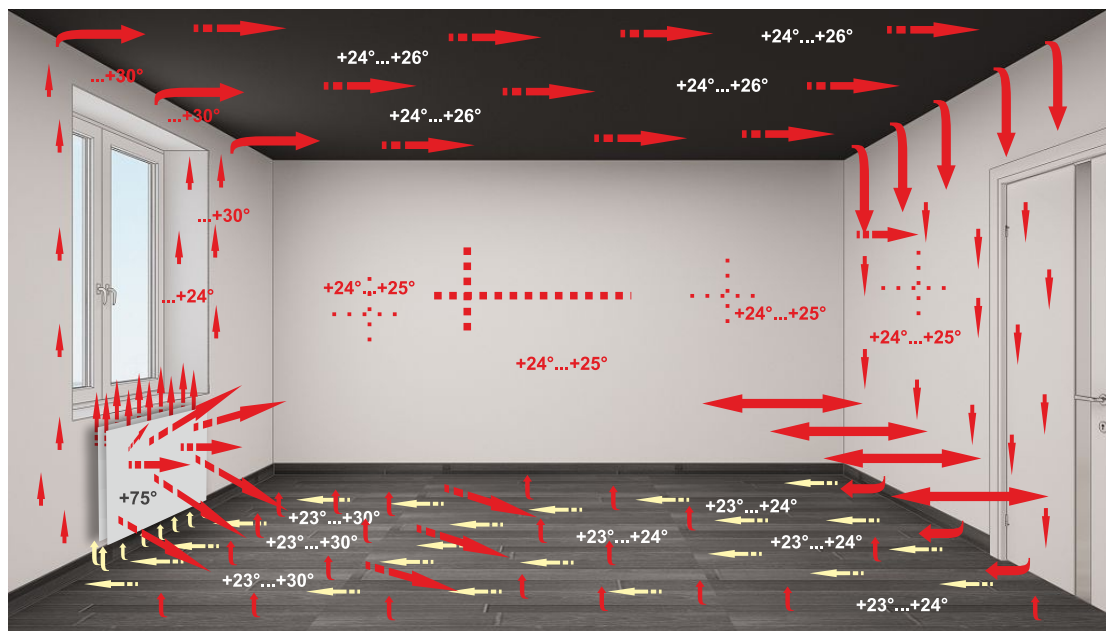
Преимущества.

Настенные лучистые обогреватели «НЛО» - эффективные и надёжные обогреватели, отдающие тепло посредством инфракрасного излучения и нагрева воздуха между пластинами. Они направленно обогревают помещение и окружающие предметы, грея при этом и сам воздух. За счёт обогрева поверхностей, и обогрева воздуха, комфортная температура в помещении создается в 3-5 раз быстрее и достигается при меньшем количестве затрачиваемой энергии, что говорит об экономичности таких обогревателей. Кроме того, средневолновое инфракрасное излучение абсолютно безвредно, длина волны приближена к излучению человеческого тела, поэтому тепло воспринимается легко и комфортно. Тепловой эффект наступает на 3-4 градуса раньше, чем при традиционном отоплении.

ТЕХНОЛОГИЯ ЭНЕРГОСБЕРЕЖЕНИЯ



Четырёхсторонний нагрев корпуса, в модели из двух пластин, в два раза больше выделяет тепла, чем аналогичные обогреватели, той же мощности, и в два раза больше создаёт конвекцию воздуха.



Преимущества электрообогревателей «НЛО»:

- Энергосбережение
- Снижение нагрузки на сеть
- Высокий КПД-90%
- Высокий класс защиты IP-54, IP-67
- Высокий тепловой поток 300-750 Ватт на метр квадратный
- Лучистая составляющая наблюдается уже при нагреве +5гр.
- Быстрый выход на режим обогрева 5-7 минут
- Быстрый нагрев помещения
- Высокая теплопередача поверхности (оцинкованная сталь)
- Большая площадь поверхности теплоотдачи обогревателя
- Большой срок службы, более 50 лет.
- Возможность использования в системе автоматики и контроля температуры воздуха, с точностью до 0,1 градуса
- Простой монтаж
- Современный, стильный дизайн
- Возможность нанесения любой фотопечати
- Тонкая, прочная конструкция
- Не требует сервисного обслуживания
- Устойчивость к перепадам напряжения
- Применение в качестве основного и дополнительного отопления
- Не сушит воздух
- Не сжигает кислород
- При работе происходит ионизация воздуха
- Не выделяется продуктов горения
- Не влияет ни на один прибор
- Пожаро-взрывобезопасность
- Может работать при низких температурах
- Устойчивость к механическим повреждениям
- Создание благоприятного микроклимата
- Идеально подходит для детей и людей, страдающих аллергией

Особые преимущества

- В качестве нагревательного элемента используется высокотемпературная плёнка «ПЛЭН».
- Выдерживает высокое напряжение до 750вольт.
- Имеет высокий класс защиты IP-67.
- Четырёхсторонний нагрев корпуса позволяет в 2-4 раза больше выделять тепла, чем обогреватели той же мощности.
- Пожаро- и взрывобезопасность 100%.
- Обогрев помещения происходит за счёт длинноволновых инфракрасных лучей и конвекции воздуха.

ОБЛАСТЬ ПРИМЕНЕНИЯ.

Область применения настенного лучистого обогревателя «НЛО»

- Как основное или дополнительное отопление любых типов объектов: жилые, коммерческие, производственные и др.
- Отопление школ, больниц, детских садов и др. социальных муниципальных учреждений.
- Аварийное отопление жилых домов и социальных объектов при нарушениях теплоснабжения.
- Отопление храмов.
- Отопление киосков, павильонов, магазинов.
- Отопление мобильных домиков-вагонов, пунктов охраны, садовых домиков и т.п.
- Отопление различных помещений на предприятиях и заводах, когда нет возможности подключиться к тепловой сети.
- Отопление для животноводства, птицеводства.
- Обогрева молодняка.
- Отопление для автозаправочных станций, автосервисов, автомоек.
- Отопление для теплиц, подогрева почвы, ульев, выращивание калифорнийских червей.
- Оборудование инфракрасных кабин.
- Отопление балконов, лоджий, установка теплых подоконников, полов, стен, потолков, водопровода, канализаций, насосных станций.
- Оборудование сушильных камер.
- Сушка белья.
- Просушка грибка, плесени.
- Сушка металлических изделий и агрегатов, после покраски.



ОСОБЕННОСТИ КОНСТРУКЦИИ

Толщина электрообогреватель «НЛО» 1,5-2мм.
Корпус - оцинкованная сталь с полимерным покрытием.
Нагревательный элемент «ПЛЭН»

Отличительными особенностями изделий являются:

В процессе эксплуатации электрообогревателя «НЛО» создается комфортное тепловое поле (длина волны 8,1-10,0 мкм), не вызывая стресса на клеточном уровне, в отличие от высокотемпературных обогревателей.

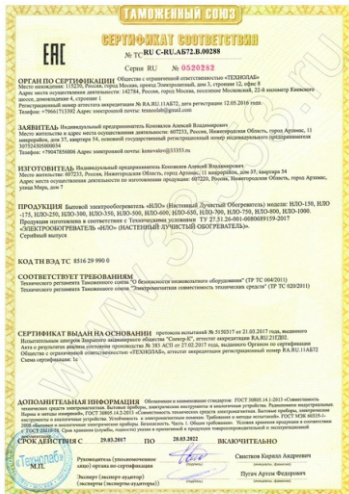
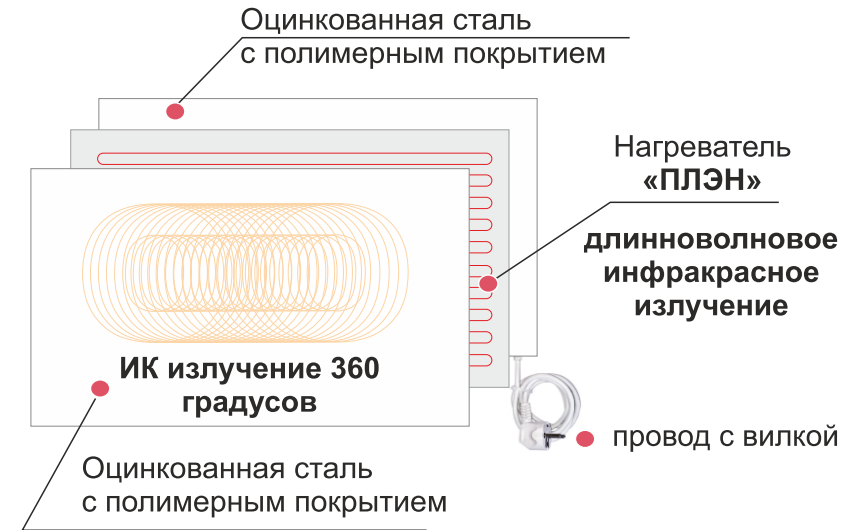
Предотвращает различные заболевания, в том числе простудные. Изделие обладает успокаивающим действием, снимает стресс и спазм капиллярных сосудов. Оказывает положительное воздействие на человека, животных и растений. Равномерно прогревает помещение, избавляет от сырости, плесени.

Преимущества

Низкое потребление. Снижение нагрузки на сеть.
Высокий класс защиты **IP-54, IP- 67**, КПД 90-96%.
Пожара- и взрывобезопасность.
Двухсторонний нагрев пластин увеличивает теплопередачу в 2-3 раза.
Нагревает помещение в 2-5 раз быстрее, чем любое другое отопление.
Способ обогрева инфракрасный и конвекционный.

«НЛО» обогреватель разработан в России, запатентован.

Конструкция обогревателя:



Технические характеристики обогревателя «НЛО»

Модель	НЛО-450Вт.	НЛО-500Вт.	НЛО-600Вт.	НЛО-650,700Вт.
Площадь обогрева помещения	8-9м.кв.	9-10м.кв.	10-12м.кв.	12-15м.кв.
На межсезонье	8-30м.кв.	10-33м.кв.	12-40м.кв.	13-43м.кв.
Потребляемая мощность	450Вт.(2А)	500Вт.(2,3А)	600Вт. (2,7А)	700 Вт. (3,2А)
Площадь поверхности теплопередачи	1,34м.кв.	1,4м.кв.	2,0м.кв.	2,6м.кв.
Тепловой поток, Вт. на м.кв.	700-750	700-750	600	550
Габариты изделия, (в*ш*г)	520*660*34мм.	360*1010*34мм.	520*1010*34мм.	660*1010*34мм.
Напряжение питания в сети	200-250v			
Температура нагрева поверхности	от +50 до +85°С.			
Выход на рабочий режим	5-10мин.			
Нагревательный элемент	ПЛЭН (класс защиты IP-67), КПД 90-96%, НЕ ИМЕЕТ АНАЛОГОВ!			
Корпус	оцинкованная сталь (класс защиты IP-54), белый цвет			
Особенность корпуса	двухпластинчатый (толщина каждой пластины 2мм)			
Способ установки	настенный и напольный.			
Способ обогрева	инфракрасный и конвекционный			
Назначение	для обогрева любых типов помещений			
Гарантийный срок службы	10 лет.			
Срок эксплуатации	50 лет.			
Габариты упаковки	530*670*50мм.	370*1050*50мм.	530*1050*50мм.	670*1050*50мм.
Масса, не более	7,3кг.	7,3кг.	10,2кг.	15кг.
Длина шнура с вилкой	1,7м.			

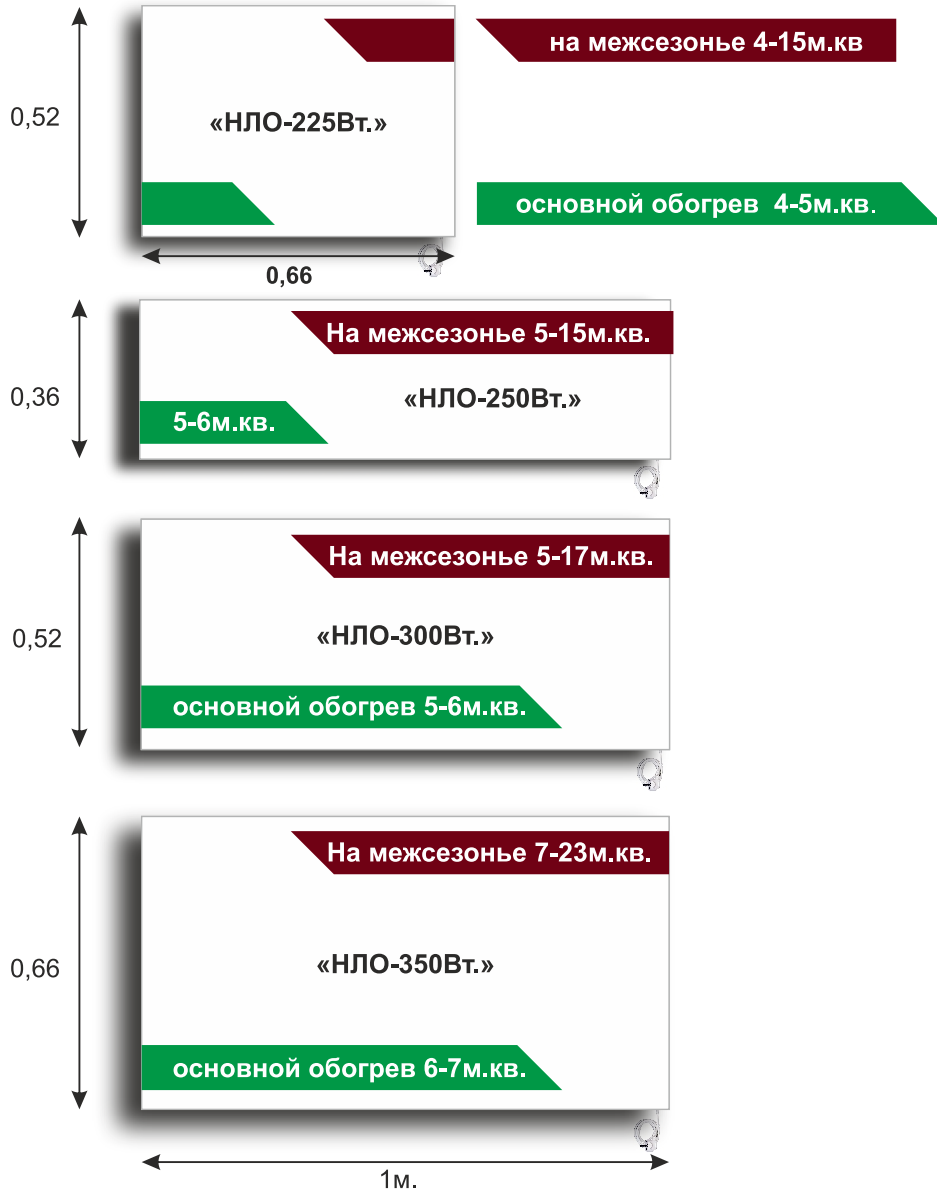
Установка занимает 5-10 минут.
Подключить к сети 220v через розеточный терморегулятор, выставив на нём необходимую комнатную температуру.
Отопление готово!

Двухпластинчатый обогреватель НЛО

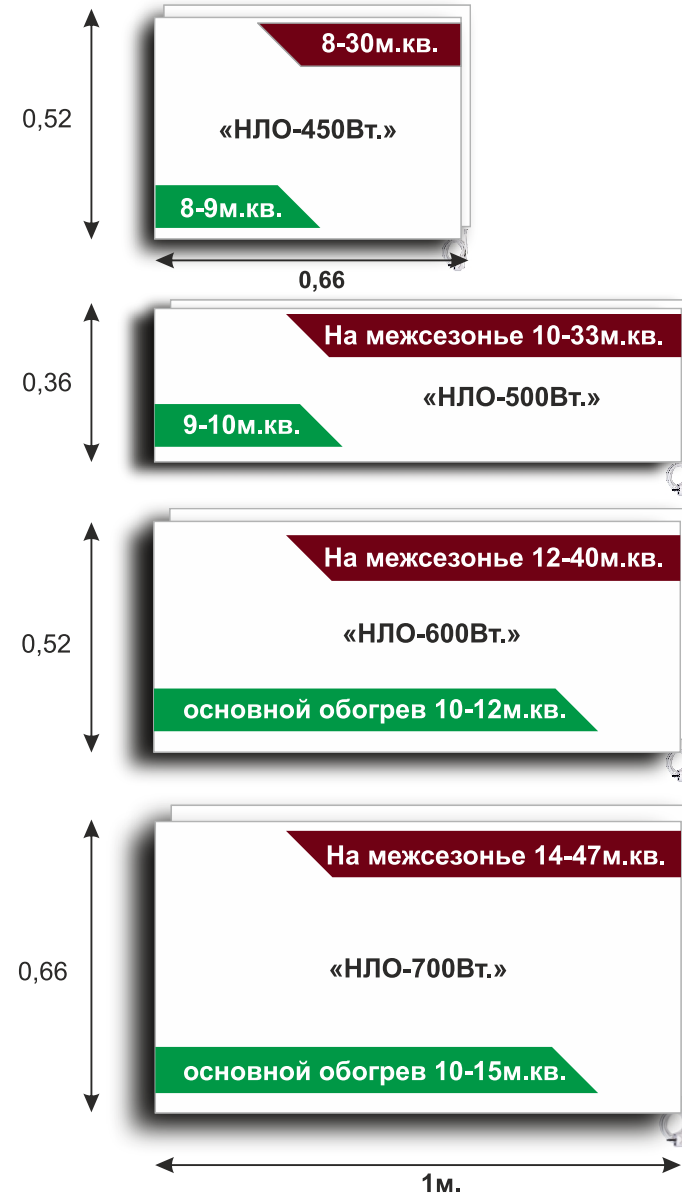


Размерный ряд.

Однопластинчатый 2мм.(2-х сторонняя теплоотдача)



Двухпластинчатый 34мм. (4-х сторонняя теплоотдача)



КУДА УСТАНОВИТЬ И КАК ПОДКЛЮЧИТЬ ?

Обогреватели «НЛО» устанавливаются под окна, либо на свободную стену.

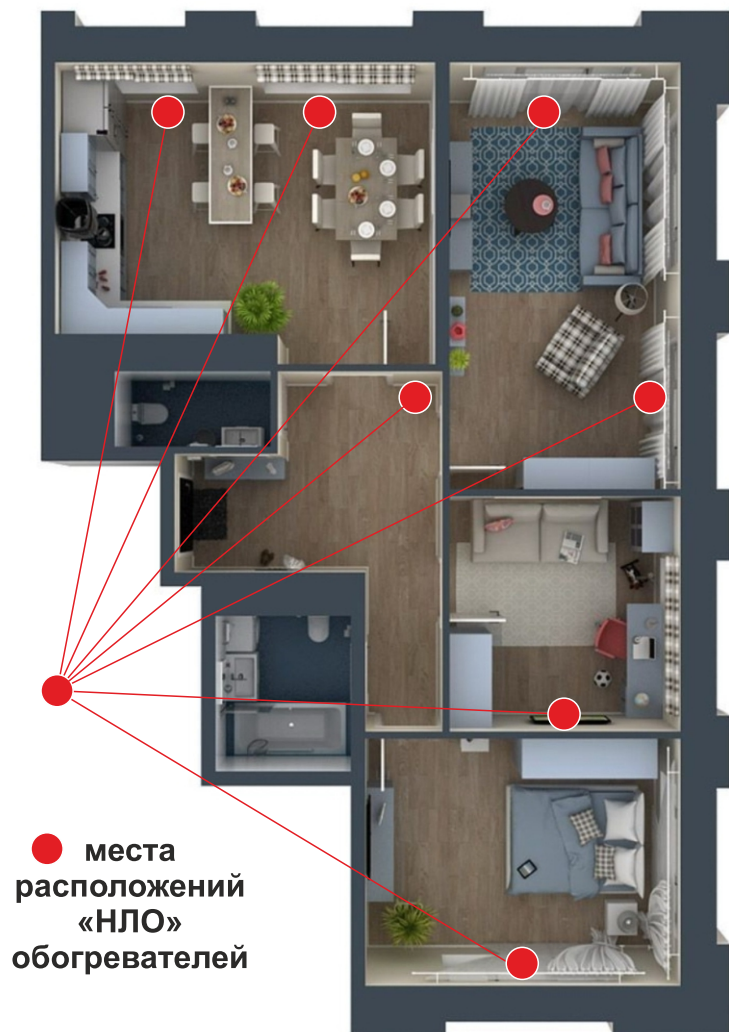
Подключаются к сети 220v, через терморегулятор.

Терморегулятор можно установить в каждой комнате или один на все помещения, но более мощный или подключить через контактор, но для этого необходимо провести отдельную проводку.

Системой можно управлять в ручном режиме, через GSM, Wi-Fi, запрограммировать температуру в помещении по Вашему желанию.

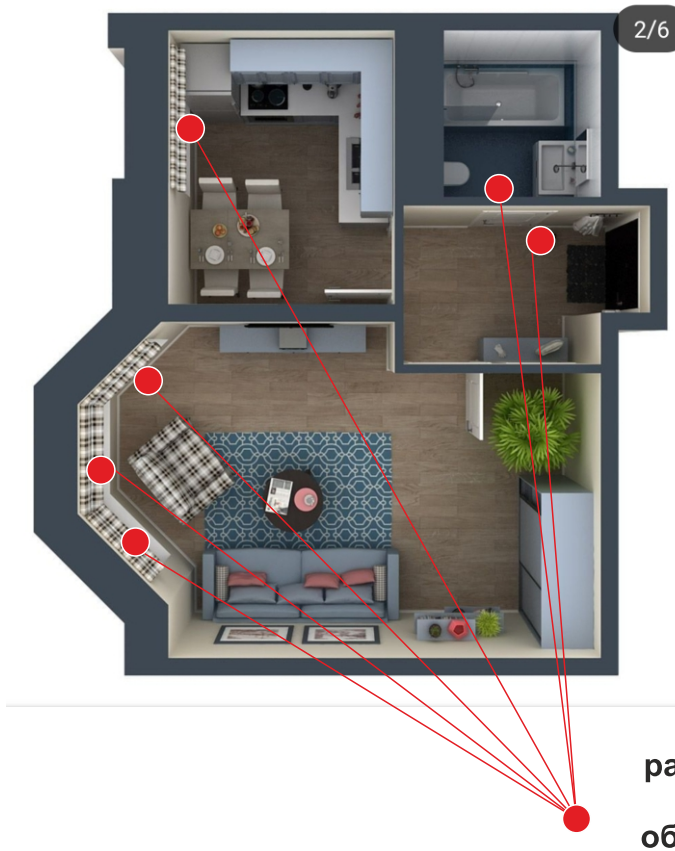
Для этого необходимо определиться с выбором, и подобрать терморегулятор, который Вам подходит.

ВНИМАНИЕ! ПОЛЬЗУЙТЕСЬ УСЛУГАМИ КВАЛИФИЦИРОВАННЫХ СПЕЦИАЛИСТОВ.



Умный дом.

GSM
Wi-Fi



Расчет системы лучистого обогрева.

Система установки и подключения настолько проста, что рассчитать и установить сможет каждый. Всё что требуется это необходимая выделенная мощность для запуска системы, и выбрать модель по высоте.

Расчет системы лучистого обогрева:

Для основного отопления устанавливается в среднем один обогреватель, на 10м.кв. (пусковая мощность 50-70Вт. на м.кв.) в зависимости от теплопотерь помещения. При правильном расчёте затраты на основное отопление будут составлять 7-15Вт. на один квадратный метр в час (в среднем за отопительный сезон). При условии, что здание соответствует нормам СНИП 2003г. по теплопотерям.

Если в помещении на 10-15м.кв. находятся два окна, то лучше установить по одному обогревателю под каждое окно.

От пола до обогревателя должно быть не менее 5см.

От обогревателя до подоконника не менее 15см.

В этом случае будет правильная конвекция воздуха.

Обогреватели устанавливаются горизонтально по длине.

Размер (в*д*г), в-высота, д- длинна, г-глубина.

Модель «НЛО-500Вт.» Размер 360*1010*34мм. Мощность 0,5кВт. Сила тока 2,3А

Модель «НЛО-600Вт.» Размер 520*1010*34мм. Мощность 0,6кВт. Сила тока 2,7А

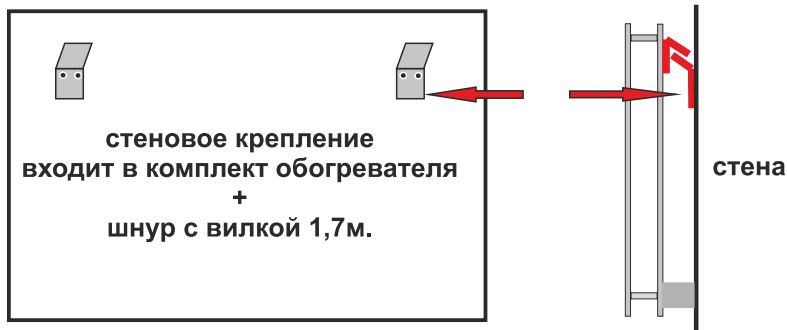
Модель «НЛО-650Вт.» Размер 660*1010*34мм. Мощность 0,65кВт. Сила тока 3,0А

Модель «НЛО-700Вт.» Размер 660*1010*34мм. Мощность 0,7кВт. Сила тока 3,2А

Модель «НЛО-450Вт.» Размер 520*660*34мм. Мощность 0,45кВт. Сила тока 2,0А

Можно установить как горизонтально, так и вертикально.

- **Установка занимает 5-10минут.**
Подключить к сети 220v через розеточный терморегулятор, выставив на нём необходимую комнатную температуру.
Отопление готово!



● места
расположений
«НЛО»
обогревателей



Готовое решение для отопления Вашего дома.

НЛО - это надёжная система лучистого обогрева помещений.

Соотношение мощности и температуры нагрева обогревателя рассчитана так, что даже если терморегулятор выйдет из строя, то температура поверхности обогревателя не будет превышать более 85гр., что делает систему 100% пожаро- и взрывобезопасной. Поэтому обогреватель НЛО можно оставлять на длительный срок без присмотра. Единственное требование **НЕ НАКРЫВАТЬ!**

Нагревательный элемент не контактирует с воздухом, поэтому не сжигает кислород и не сушит воздух.

- При правильном расчёте лучистого обогрева помещения, вся система в среднем работает 4-7 часов в сутки, всё остальное время отдыхает.
- **Затраты на обогрев помещения сопоставимы с газом, а установка в разы дешевле.**
- Расчетная мощность для обогрева помещений в 1,5-2 раза меньше, чем у конвекторов, масляных радиаторов или электрокотлов, соответственно, и расход электроэнергии снижается на 40-70%.
- Способ нагрева конвекционный и инфракрасный:
инфракрасный - лучами нагревает все предметы вокруг себя, а они нагревают воздух; конвекционный - между пластинами воздух нагревается до 50°C и проходит со скоростью 3-6 метров в секунду, что позволяет нагревать помещение в 5-10 раз быстрее.
- Простой и быстрый монтаж.
- Не требует согласований и разрешительных документов.
- Способ установки: настенный и напольный.

*уточнить прайс можно на сайте www.nlo52.ru

Стоимость «под ключ» зависит от модели, кол-ва окон, площади помещения и системы управления отоплением.

Площадь помещения	Необходимая выделенная мощность для запуска, кВт.	Кол-во, шт.	Расход в месяц, кВт/час	По тарифу *5 руб.	Стоимость оборудования под ключ
20 м.кв.	1,0-1,4	2	100-216	500-1080 руб.	от 15.000 руб.
30 м.кв.	1,5-2,0	3	150-324	750-1620 руб.	от 23.000 руб.
50 м.кв.	2,5-3,3	4-5	250-540	1250-2700 руб.	от 37.000 руб.
70 м.кв.	3,5-4,5	6-7	350-456	1750-2280 руб.	от 45.000 руб.
100 м.кв.	5,0-6,5	8-10	500-1080	2500-5400 руб.	от 75.000 руб.
150 м.кв.	7,5-9,8	13-15	750-1620	3750-8100 руб.	от 115.000 руб.

Отличие от других производителей ИК обогревателей.



Преимущества обогревателей «НЛО».

Список преимуществ использования обогревателей «НЛО» несомненно велик. Это и быстрый нагрев, и нормализация влажности помещения.

Однако мы выделили самые, на наш взгляд, важные плюсы использования обогревателей «НЛО»:



Не выделяют вредные формальдегиды.

Мы производим обогреватели, в конструкции которых не используется минеральная вата, способная при определенном уровне нагрева выделять опасные для живых организмов вредные вещества. В качестве элемента нагрева мы используем передовую и полностью безопасную для человека технологию преобразования электрической энергии в тепловую, с высоким КПД, торговой марки «ПЛЭН».



Естественная передача тепла.

«НЛО»-обогреватели работают в том же волновом спектре, что и солнце. Именно поэтому наши отопительные системы являются максимально естественными для человека. При этом полностью исключается негативный эффект прямых солнечных лучей.



Нагревают предметы, людей и воздух.

«НЛО»-обогреватели прогревают все, что находится внутри помещения, не высушивают воздух и не сжигают кислород, при сравнении с батареями парового отопления или электрическими конвекторами. Это экологично и экономично.



Не поднимают пыль.

«НЛО»-обогреватели прогревают пространство равномерно. Другие отопительные системы заставляют теплый воздух циркулировать от потолка к полу. Это бесконечно поднимает пыль, а также способствует сквознякам.



Экономят электроэнергию.

Инфракрасные обогреватели наиболее экономичная отопительная система. «НЛО»-обогреватель, работающий на максимальной мощности, потребляет 700 ватт, тогда как конвектор среднего размера "съедает" по 2000 ватт. Финансовые затраты на установку системы лучистого отопления «НЛО» могут оправдать себя за 3-6 месяцев.



Простой монтаж.

Обогреватели «НЛО» имеют небольшой вес и компактный размер. Их можно устанавливать как к стенам, так и на пол. Осуществить монтаж обогревателя может каждый. Для этого достаточно всего лишь несколько саморезов и обычной 220-вольтовой розетки.



Основное.

Нагревательный элемент ПЛЭН не имеет аналогов в мире, имеет все разрешительные документы, одобрен Детским оздоровительным «НЦЗД-РАМН» Российской Федерации. Более 60.000 клиентов пользуются отоплением ПЛЭН.

Наши клиенты



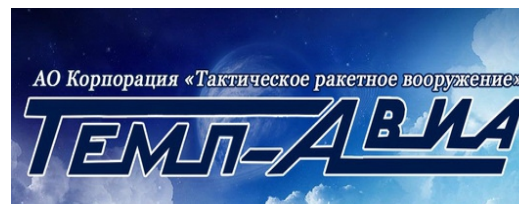
ОАО «ИП «Ока-Полимер»
г. Дзержинск,
Восточная промышленная зона



Нижегородская область,
Арзамасский район,
сельское поселение
Кирилловский сельсовет



ОАО «АРЗАМАССКИЙ
МАШИНОСТРОИТЕЛЬНЫЙ
ЗАВОД»



"ТЕМП-АВИА",
АРЗАМАССКОЕ
НАУЧНО-ПРОИЗВОДСТВЕННОЕ
ПРЕДПРИЯТИЕ ОАО



ООО «ОСС-КАНТ»
606441, Россия, Нижегородская область,
Борский район, деревня Оманово, 147



ООО Научно-технический Центр
«Химинвест»
г. Нижний Новгород,
Нижеволжская набережная, дом 6/1

С 2019г. мы являемся экспортёрами

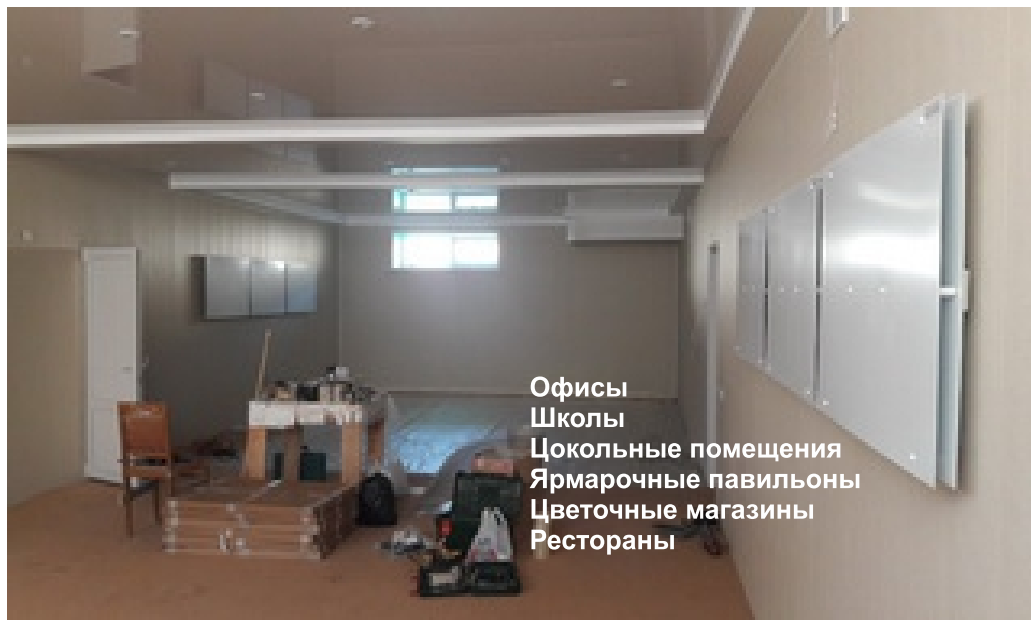


Smart City Solutions India Pvt. Ltd. (SCSI)
Индия



Штаб-квартира компании город Марбург
Германия.

Наши работы



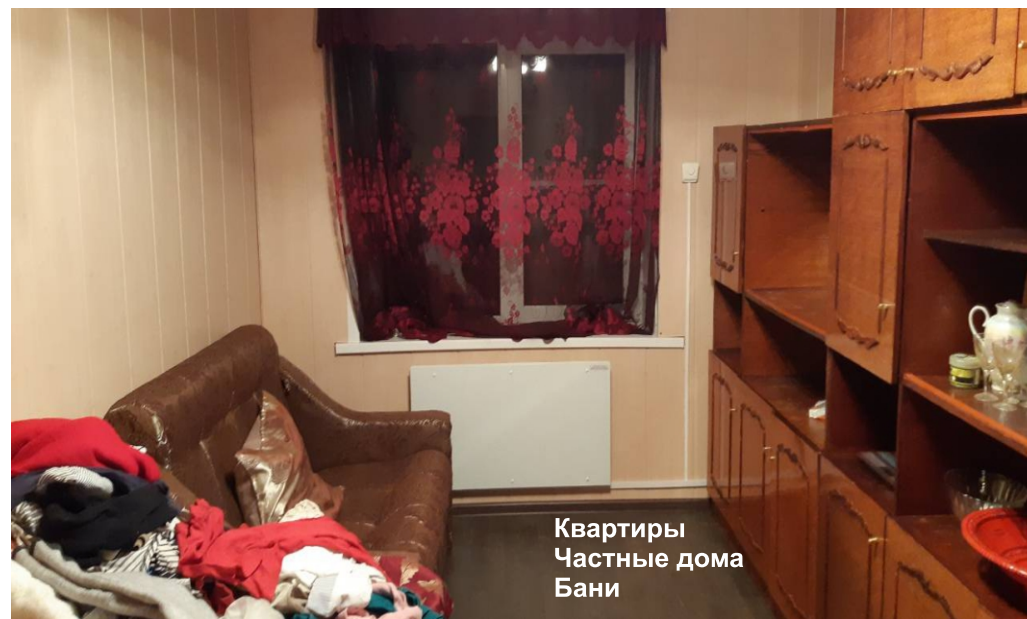
Офисы
Школы
Цокольные помещения
Ярмарочные павильоны
Цветочные магазины
Рестораны



Храмы



Ангары
Электроподстанции
Производственные помещения с большой высотой потолков



Квартиры
Частные дома
Бани

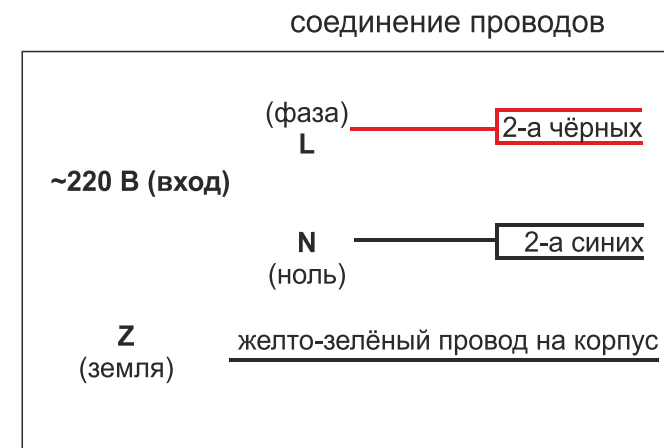
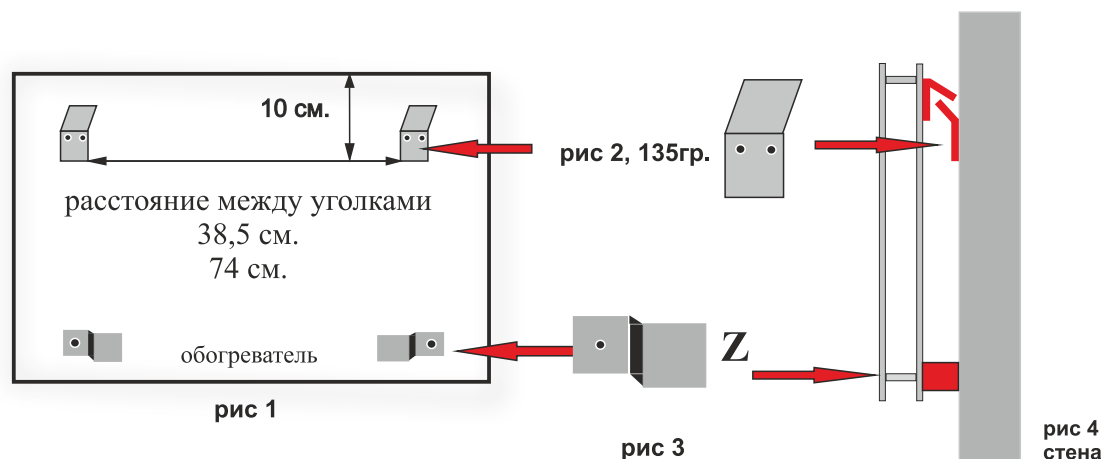
Для интерьера комнаты в виде модульных картин.



Для интерьера комнаты в виде модульных картин.



Инструкция по установке обогревателя «НЛО»



1. Чтобы установить конвектор, необходимо определиться на какой высоте будет установлен ваш обогреватель. От этой высоты отнять 10 см., это будет отметка крепления нижней части уголка 135гр. (рис 2)
2. Между уголками расстояние 38,5см, 74см.(рис 1). Используйте уровень.
3. Z-образный уголок (рис 3) закрепите на нижний болт.
Z-образный уголок служит для выравнивания вертикали.
4. Извлеките из корпуса транспортировочный пенопласт.
5. Обогреватель вешается на верхний уголок 135гр. (рис 4).
6. Ножки камина устанавливаются на нижний болт с 2-х сторон (рис 5).
7. Декоративную крышку установить на разогретый обогреватель.

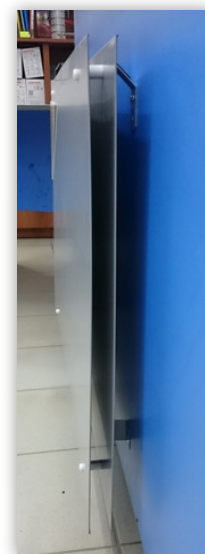
ВНИМАНИЕ!

Обогреватель устанавливается не менее 5 см. от пола и не менее 3 см. от стены. В верхней части обогревателя ни что не должно препятствовать естественной циркуляции воздуха.
Установите терморегулятор и подключите обогреватель, согласно инструкции подключения терморегулятора.

ВНИМАНИЕ!

КОРПУС НАГРЕВАТЕЛЯ НЕОБХОДИМО ЗАЗЕМЛИТЬ ИЛИ ЗАНУЛИТЬ.
ПОЛЬЗУЙТЕСЬ УСЛУГАМИ КВАЛИФИЦИРОВАННЫХ СПЕЦИАЛИСТОВ.
УСТАНОВИТЬ ЭТИКЕТКУ- НЕ НАКРЫВАТЬ!

рис 4



В комплект входит:

1. Обогреватель -1шт.
2. Декоративная крышка для шурупа -4шт.
3. Втулка -4шт.
4. Шуруп 76мм -4шт.
5. Дюбель -4шт.
6. Шнур с вилкой 1,7м -1шт.
7. Инструкция по установке -1шт.
8. Паспорт на изделие -1шт.
9. Упаковка -1шт.

Получить консультацию можно телефону: 8 (83147) 7-33-53, 7-74-84, 8-904-785-60-06

ПАМЯТКА ПО ЭКСПЛУАТАЦИИ СИСТЕМЫ ЛУЧИСТОГО ОТОПЛЕНИЯ «НЛО»

Вот всего лишь несколько советов, следуя которым, вы получите наилучший результат.

Отопительная система на основе теплых панелей «НЛО» - это система лучистого отопления, основной принцип действия которого состоит в темперировании (обогреве поверхностей). Подобно солнечным лучам или тепловому излучению от русской печи, камина, отопительная система в первую очередь обогревает стены помещения, все находящиеся в нем предметы, а они отдают тепло воздуху.

Поэтому, дорогие потребители, заостряем ваше внимание на том, что первые 7-10 дней эксплуатации отопительная система будет прогревать и, при необходимости, высушивать конструкции вашего помещения. В это время расход электрической энергии, пока система не выйдет на нормальный режим работы, будет превышать расчетные показатели. Рекомендуем включать отопление при первом же похолодании.

Чтобы достичь максимальной экономии и комфорта, важно не допускать остывания стен, ведь на их обогрев будет использоваться дополнительная энергия. Наиболее экономный режим работы - это непрерывное поддержание заданной температуры.

Оптимальной считается температура 20°C, увеличение/снижение температуры на 1°C приводит к увеличению/снижению потребления электроэнергии на 5-7%.

Если температура в помещении выше той, которая выставлена на терморегуляторе, система отопления включаться не будет.

Приборы рассчитаны на работу в диапазоне напряжения 210-240 вольт. При заниженном напряжении в сети требуется установить стабилизатор напряжения. За качество электроэнергии в сети несёт ответственность энергопоставляющая организация.

Рекомендуем установить реле напряжения с функцией термозащиты. Это позволит экономить электроэнергию, и защитит Ваш дом от скачков высокого и низкого напряжения.

Расходы по оплате за электроотопление напрямую зависят от теплоизоляции помещения.

Не дожидайтесь холодов, чтобы увидеть пробелы в теплоизоляции вашего помещения. Решите эту проблему в теплое время года. Щель в окне величиной в спичку дает потери до 30 кубических метров нагретого воздуха в час. Не позволяйте своему отоплению обогревать улицу.

Гарантийный срок электрообогревателя «НЛО» - 10 лет с момента продажи.

В течении гарантийного срока ремонт или замена оборудования выполняется за счет предприятия изготовителя. Для этого необходимо обратиться в точку продаж (к дилеру) или непосредственно к производителю. При нарушении правил хранения, установки, эксплуатации оборудования «НЛО» претензии покупателя не принимаются. Повреждение обогревателя из-за невыполнения требований, описанных в техническом паспорте продукции, исключает возможность бесплатного гарантийного обслуживания.

ЗАПРЕЩАЕТСЯ:

- пользоваться обогревателем «НЛО» без зануления, заземления, со снятым корпусом РЭА;
- устанавливать обогреватели вплотную к розеткам и выключателями;
- размещать вблизи оборудования горючие и легковоспламеняющиеся растворы и жидкости;
- устанавливать обогреватели в местах, где возможно попадание прямых струй воды на прибор, в помещениях с химически активной средой, разрушающей металлы и изоляцию;
- мыть или делать влажную протирку работающего оборудования «НЛО», сушить на нем белье, одежду и т.п.;
- накрывать оборудование;
- вносить изменения в конструкцию изделия, осуществлять его самостоятельную покраску и ремонт;
- размещать мебель, бытовую радио-, теле- и компьютерную технику ближе, чем 25см. от всех моделей, чтобы не создавать препятствий для свободной циркуляции воздуха;
- использование обогревателей детьми и людьми с пониженными физическими, психическими или умственными способностями и людьми с отсутствием у них опыта или знаний, если они не находятся под контролем или не проинструктированы об использовании прибора лицом, ответственным за их безопасность. Следите за детьми и домашними животными, не позволяйте им играть с устройством!

Схемы подключения в качестве основного отопления.

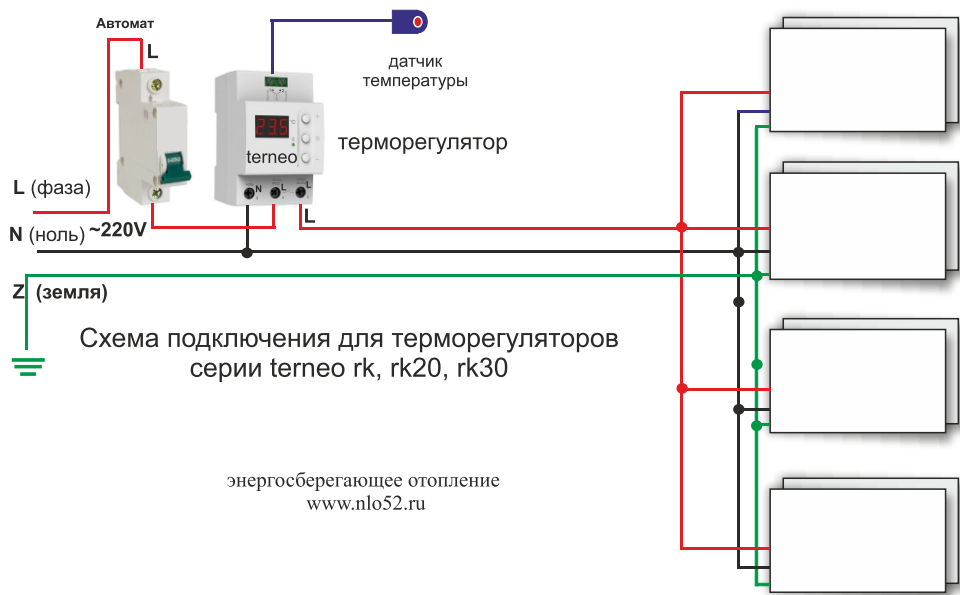
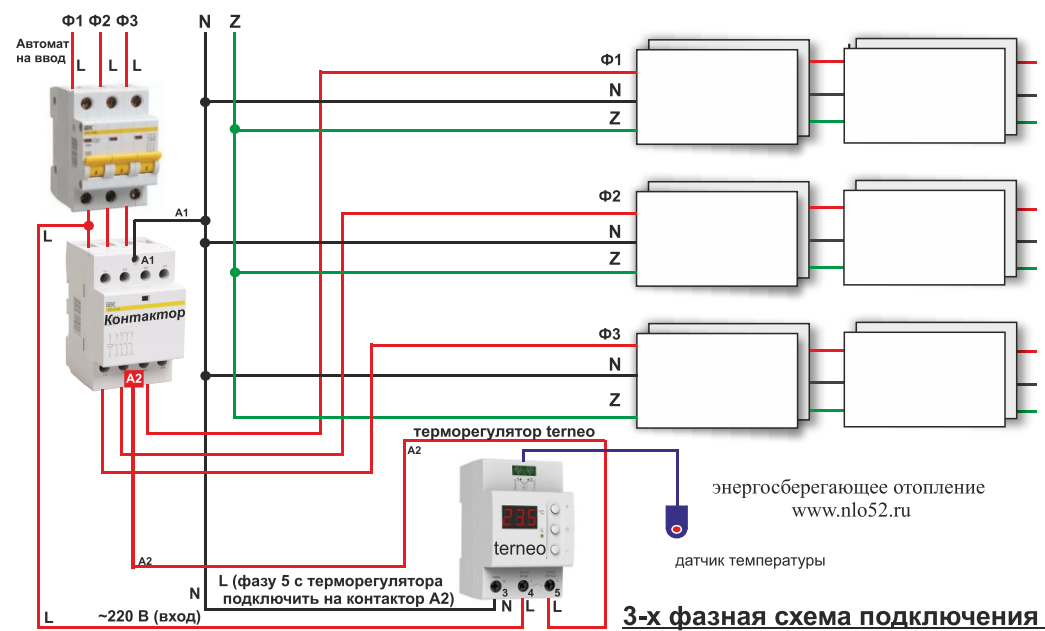


Схема подключения конвектора «НЛО» для теплицы и квартиры.



3-х фазная схема подключения

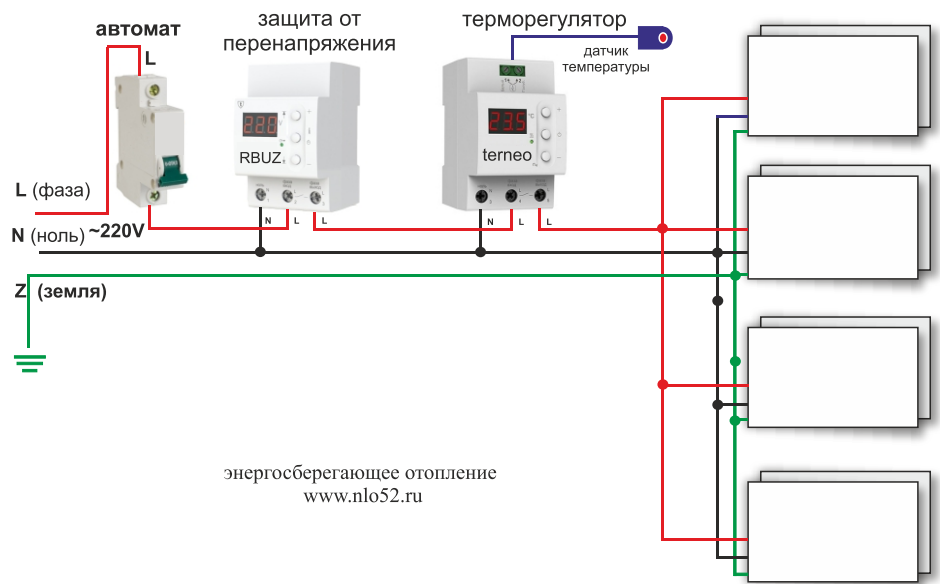


Схема подключения через защиту от перенапряжения и терморегулятор

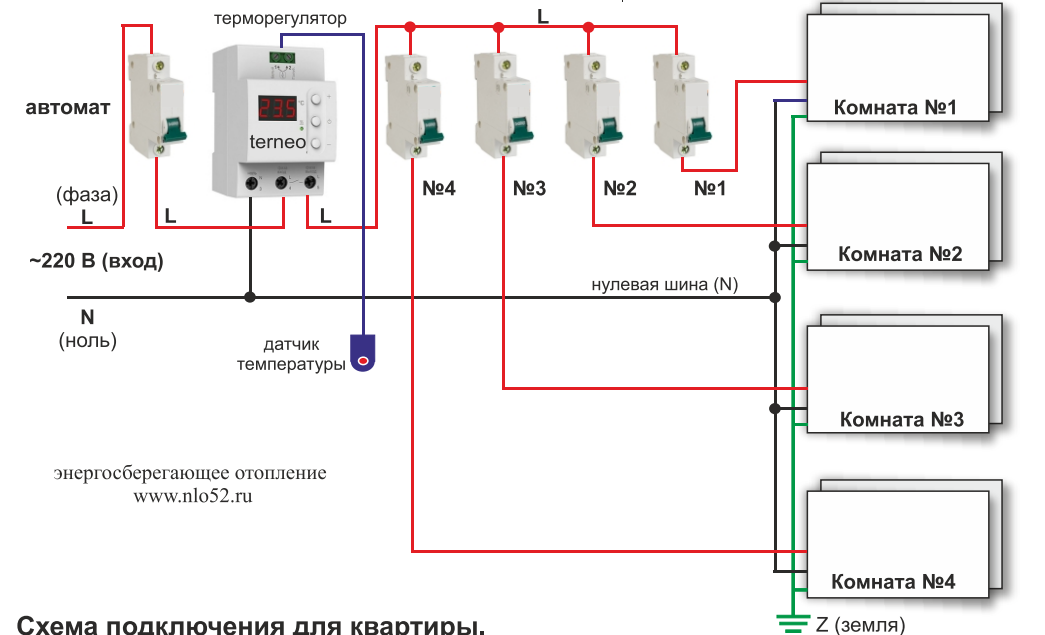
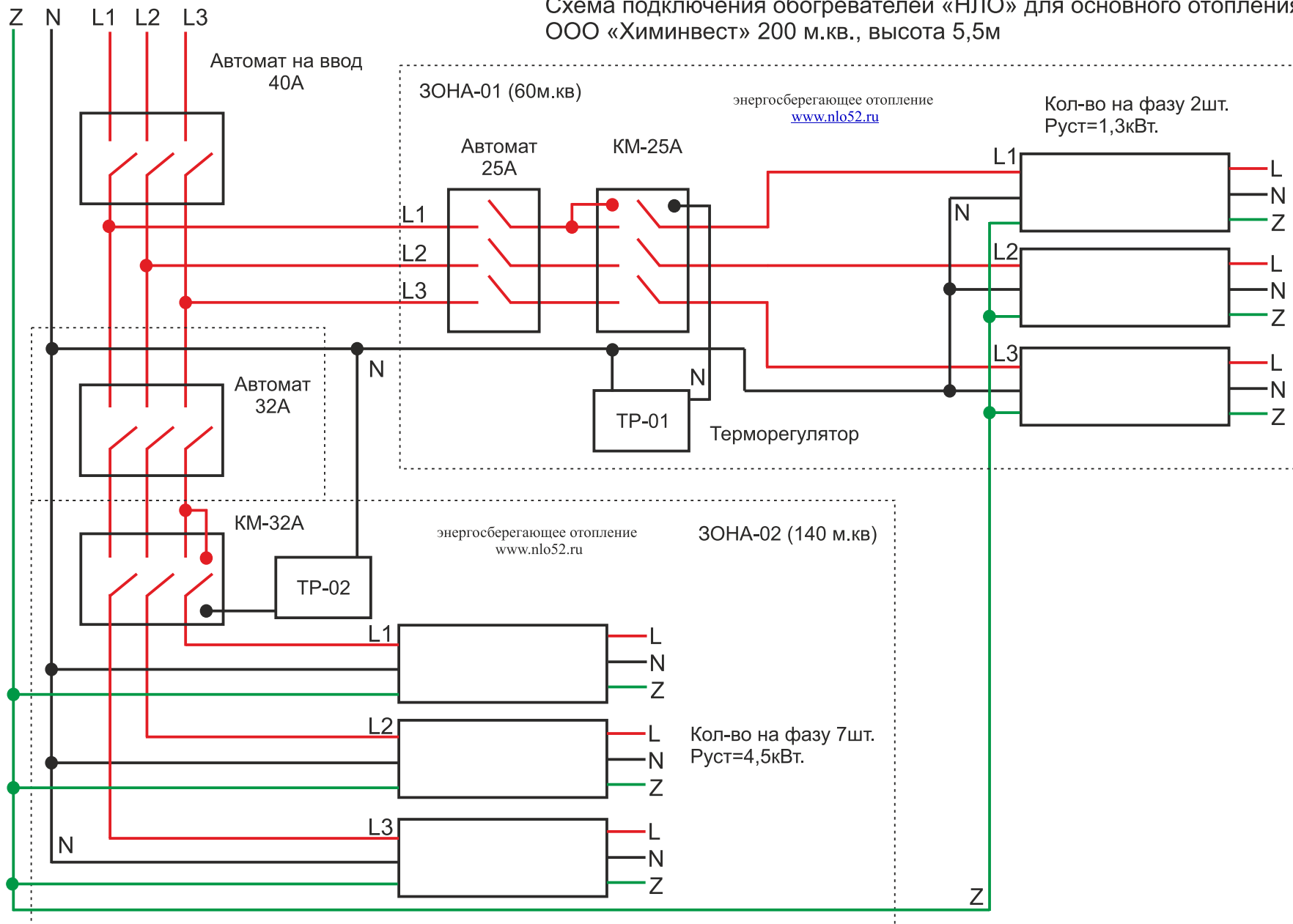


Схема подключения для квартиры.

Схемы подключения в качестве основного отопления на 200м.кв.

Схема подключения обогревателей «НЛО» для основного отопления
ООО «Химинвест» 200 м.кв., высота 5,5м



Производитель Торговый Дом «Евразия»

Торговый Дом «Евразия» - производитель экономичных современных инфракрасных систем отопления нового поколения. В качестве нагревательного элемента мы используем ПЛЭН (плёночный лучистый электронагреватель).

Наша компания производит:

- инфракрасные обогреватели «НЛО» для жилых помещений
- инфракрасные обогреватели для гаражей
- инфракрасные обогреватели для производственных помещений
- инфракрасные обогреватели для сушильных камер

Продукция НЛО сертифицирована. Не имеет аналогов.

В перспективе производства:

- стеклянный инфракрасный обогреватель «НЛО»
- инфракрасный водонагреватель
- инфракрасный обогреватель для **он-лайн** касс
- инфракрасный обогреватель для кофейных аппаратов
- инфракрасная тепловая пушка для строительно-отделочных работ

Основные виды деятельности:

- Производство настенных лучистых электрообогревателей серии «НЛО»
- Поставка, продажа инфракрасного отопительного оборудования;
- Оказание услуг монтажа, пусконаладочные работы, шеф-монтаж.

Мы работаем более 10 лет. Делаем Вашу жизнь комфортнее и приятнее.

Наша продукция зарекомендовала себя как в качестве дополнительного отопления, так и в качестве основного отопления.

Наша цель - тепло и уют в каждый дом!



Наносим фотопечать по Вашему желанию.



Контакты:

Производитель:

607220, Нижегородская область,
г. Арзамас, ул. Мира, д.7,
Торговый Дом «Евразия»

Отдел розничной продажи:

тел: (831-47) 7-33-53
тел: (831-47) 7-74-84

Отдел оптовой продажи:

тел: (831-47) 7-74-84
сот: 8-904-785-60-06

e-mail: nlo52@33353.ru

Сайт производителя:

www.nlo52.ru

НАДЕЖНОЕ ЛУЧИСТОЕ НЛО ОТОПЛЕНИЕ

С нами теплее!



НЕ ИМЕЕТ АНАЛОГОВ!

ГАРАНТИЯ
ЛЕТ **10**
СРОК СЛУЖБЫ

50 ЛЕТ

www.nlo52.ru

Система лучистого отопления (ИК) ПЛЭН-НЛО соответствует требованиям ГОСТа, нормам по электро- и пожаробезопасности, прошел санитарно-эпидемиологический контроль, одобрен Научным Центром Здоровья Детей Российской академии медицинских наук.

Особо отметим, что пленочный обогреватель ПЛЭН - единственный из известных аналогов, который наиболее полно удовлетворяет требования действующих санитарных правил и норм (СанПиН) и имеет класс защиты от внешней среды IP-67, что подтверждено соответствующими сертификатами.